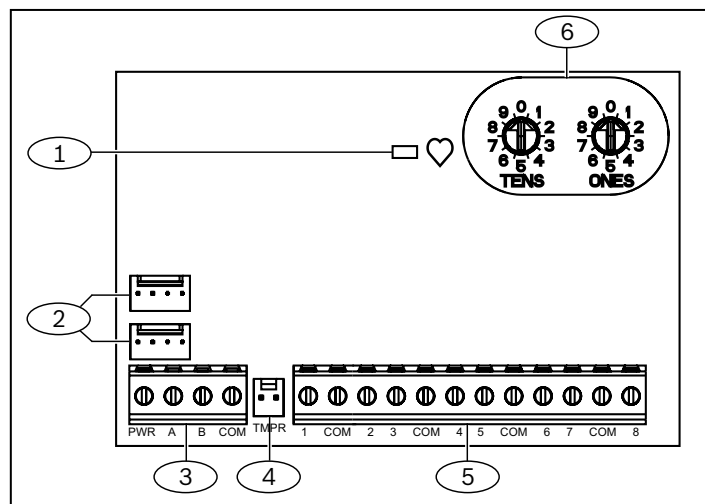


1 | Omówienie

Ten moduł to 8-liniowe, nadzorowane urządzenie rozszerzające, które łączy się z panelami sterowania przez magistralę SDI2.



Nr – opis

- 1 – dioda LED stanu urządzenia
- 2 – złącza okablowania SDI2
- 3 – zacisk SDI2
- 4 – Złącze włącznika zabezpieczającego
- 5 – Port zacisku
- 6 – Przełączniki adresu

2 | Ustawienia adresów SDI2

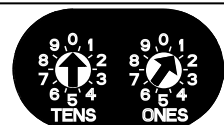


UWAGA!

Moduł odczytuje ustawienia przełącznika tylko podczas włączania zasilania. Przełącz zasilanie modułu, aby aktywować nowe ustawienie.

Ustaw przełączniki zgodnie z konfiguracją panelu sterowania. Każdy moduł B208 musi mieć unikalny adres.

W przypadku jednocyfrowych numerów adresów od 1 do 9, ustaw przełącznik dziesiątek na 0, a jedności na odpowiedni numer. Poniższa ilustracja pokazuje ustawienie przełączników adresu dla adresów 1 i 11.



= Adres 1 = Wejścia 11 - 18



= Adres 11 = Wejścia 111 - 118

2.1 | Prawidłowe adresy i numery wejściowe na panel sterowania

Panel sterowania	Prawidłowe adresy B208	Odpowiadające numery linii
B8512G	01 - 59	11 - 18, 21 - 28, 31 - 38, 41 - 48, 51 - 58, 61 - 68, 71 - 78, 81 - 88, 91 - 98, 101 - 108, 111 - 118, 121 - 128, 131 - 138, 141 - 148, 151 - 158, 161 - 168, 171 - 178, 181 - 188, 191 - 198, 201 - 208, 211 - 218, 221 - 228, 231 - 238, 241 - 248, 251 - 258, 261 - 268, 271 - 278, 281 - 288, 291 - 298, 301 - 308, 311 - 318, 321 - 328, 331 - 338, 341 - 348, 351 - 358, 361 - 368, 371 - 378, 381 - 388, 391 - 398, 401 - 408, 411 - 418, 421 - 428, 431 - 438, 441 - 448, 451 - 458, 461 - 468, 471 - 478, 481 - 488, 491 - 498, 501 - 508, 511 - 518, 521 - 528, 531 - 538, 541 - 548, 551 - 558, 561 - 568, 571 - 578, 581 - 588, 591 - 598
B8512G	01 - 09	11 - 18, 21 - 28, 31 - 38, 41 - 48, 51 - 58, 61 - 68, 71 - 78, 81 - 88, 91 - 98
B6512	01 - 09	11 - 18, 21 - 28, 31 - 38, 41 - 48, 51 - 58, 61 - 68, 71 - 78, 81 - 88, 91 - 96
B5512	01 - 04	11 - 18, 21 - 28, 31 - 38, 41 - 48
B4512	01 - 02	11 - 18, 21 - 28
D9412GV4	01 - 24	11 - 18, 21 - 28, 31 - 38, 41 - 48, 51 - 58, 61 - 68, 71 - 78, 81 - 88, 91 - 98, 101 - 108, 111 - 118, 121 - 127, 131 - 138, 141 - 148, 151 - 158, 161 - 168, 171 - 178, 181 - 188, 191 - 198, 201 - 208, 211 - 218, 221 - 228, 231 - 238, 241 - 247
D7412GV4	01 - 07	11 - 18, 21 - 28, 31 - 38, 41 - 48, 51 - 58, 61 - 68, 71 - 75
D7212GV4	01 - 03	11 - 18, 21 - 28, 31 - 38

Aby określić numery linii dla każdego adresu, pomnóż numer adresu przez 10 dla numeru bazowego, a następnie użyj numerów od 1 do 8 w miejscu dla numerów linii. Przykłady można znaleźć w *Rozdziale 5*.

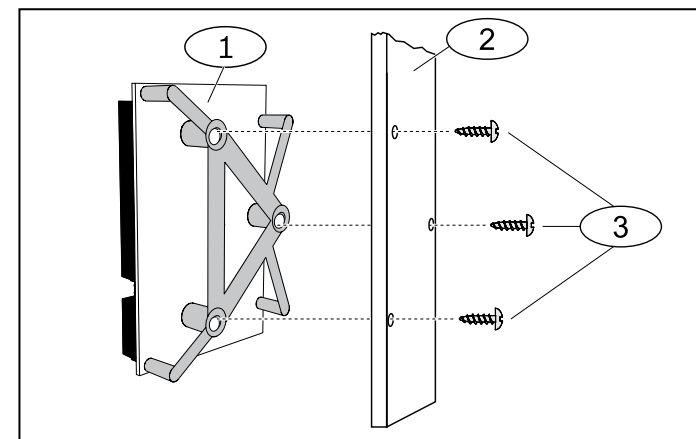
3 | Montaż



PRZESTROGA!

Przed wykonaniem jakichkolwiek połączeń odłącz całkowicie zasilanie systemu (sieciowe oraz akumulator rezerwowy). W przeciwnym wypadku może dojść do uszkodzenia ciała i/lub zniszczenia sprzętu.

3.1 | Zamontuj moduł w obudowie



Nr – opis

- 1 – moduł z zainstalowanym uchwytem montażowym
- 2 – obudowa
- 3 – wkręty montażowe (3 szt.)

3.2 | Zamontuj i podłącz włącznik zabezpieczający

- Umieść włącznik zabezpieczający ICP-EZTS (F01U009269) w miejscu obudowy przeznaczonym na instalację włącznika zabezpieczającego. Więcej informacji znajdziesz w *Przewodniku instalacji pokrywy EZTS i ściennego włącznika zabezpieczającego (F01U003734)*.
- Podłącz okablowanie do złącza włącznika zabezpieczającego modułu.

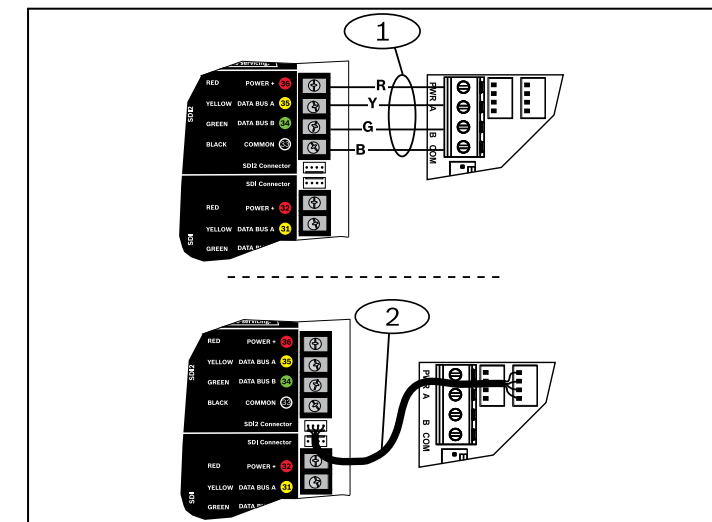
3.3 | Podłącz do panelu sterowania

Użyj zacisku modułu oznaczonego jako PWR, A, B i COM lub złącza okablowania modułu (przewód w zestawie) do podłączenia do panelu sterowania. Okablowanie połączeniowe jest równoległe do zacisków PWR, A, B i COM. Patrz ilustracje okablowania poniżej.



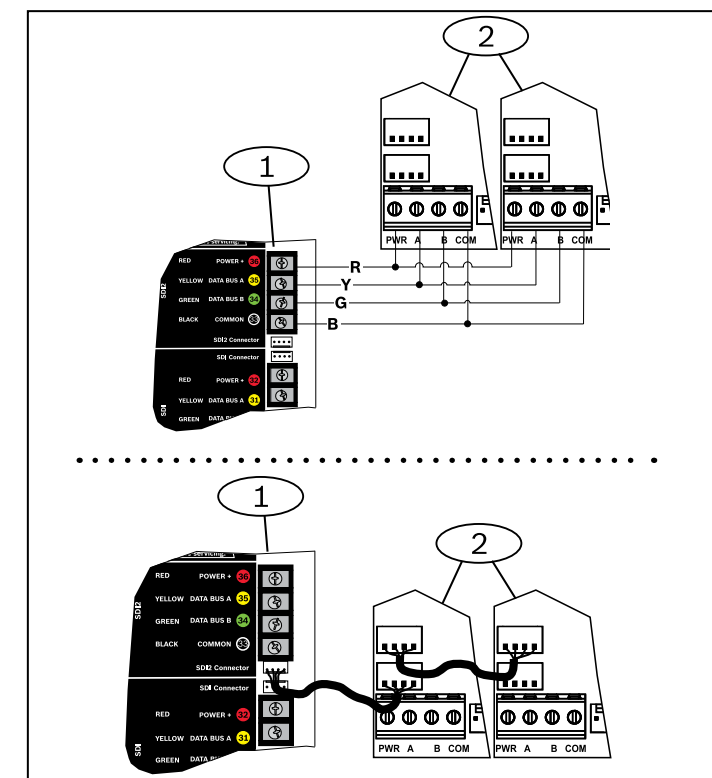
UWAGA!

Aby podłączyć panel sterowania, należy użyć zacisków lub złącza okablowania. Nie należy stosować obu sposobów połączenia naraz. Przy podłączaniu kilku modułów można łączyć zaciski i złącza okablowania szeregowo.



Nr – opis

- 1 – zacisk kablowy (SDI2)
- 2 – okablowanie połączeniowe

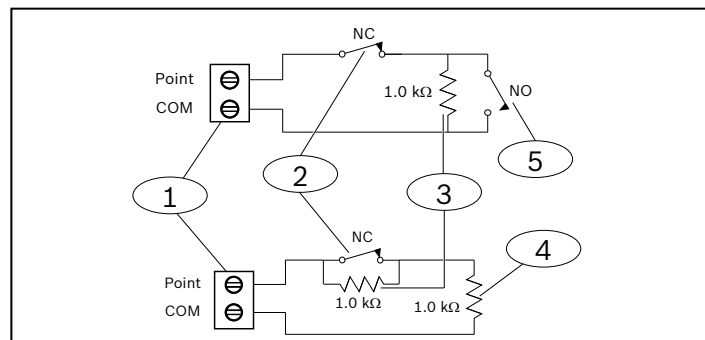


Nr – opis

- 1 – panel sterowania Bosch
- 2 – moduły B208

3.4 | Okablowanie pętli czujnika

Oporność przewodu każdej pętli czujnika musi być mniejsza niż 100 Ω przy podłączonym urządzeniu wykrywającym. Zacisk nadaje się do przewodu 12–22 AWG (0,65 do 2 mm). B208 wykrywa warunki obwodu, takie jak otwarty, zwarty, normalne i zwarcie doziemne w obwodach czujnika i przesyła je do centrali alarmowej. Każda pętla czujki ma przypisaną linię i przesyła indywidualnie do panelu sterowania. Poprowadzić przewody od telefonu obszaru chronionego i okablowania zasilania AC. Dla obwodu z dwoma opornikami EOL 1 kΩ można zamówić artykuł nr ICP-1K22AWG-10 zawierający 10 oporników EOL o wartości 1,0 kΩ.



Nr – opis
1 – zaciski pętli czujki linii
2 – urządzenia normalnie zwarte (styk)
3 – rezystor 1 kΩ przy urządzeniu
4 – rezystor EOL (koniec linii) 1 kΩ
5 – urządzenie normalnie rozwarte (styk)

Podwójny EOL wymaga oprogramowania układowego B208 w wersji 1.05.001 lub wyższej. Podwójny EOL spełnia wymóg podwójnej ochrony dla instalacji ULC o średnim i wysokim ryzyku.

4 | Opisy diod LED

Moduł zawiera jedną diodę LED stanu urządzenia, która informuje, że moduł jest zasilany i wskazuje aktualny stan modułu. Patrz tab. 4.1.

Schemat migania	Funkcja
Miga co 1 sekundę 	Prawidłowa praca
3 szybkie mignięcia co 1 sekundę 	Stan błędu komunikacji: Wskazuje błąd komunikacji SDI2
Stale zapalona 	Stan awarii diody LED: Nie zasilany (tylko dla stale zgaszonej) lub inny stan problemu uniemożliwia modułowi kontrolowanie diody LED stanu urządzenia.
Stale zgaszona 	

5 | Przykłady numeru linii

Dla adresu B208 **01** numery linii dla urządzeń wejściowych to od 11 do 18:

Zacisk nr	1	2	3	4	5	6	7	8
Wejście nr	11	12	13	14	15	16	17	18

Dla adresu B208 **11** numery linii dla urządzeń wejściowych to od 111 do 118:

Zacisk nr	1	2	3	4	5	6	7	8
Wejście nr	111	112	113	114	115	116	117	118

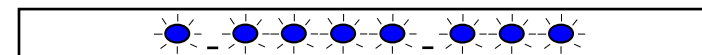
6 | Wyświetlanie wersji oprogramowania układowego

Z włącznikiem zabezpieczającym:

- Otwórz drzwiczki obudowy.
- Wciśnij i puść przełącznik

Bez włącznika zabezpieczającego:

- Dokonaj szybkiego zwarcia styków zabezpieczających.
- Patrz ilustracja poniżej.



Gdy włącznik zabezpieczający jest włączony, dioda LED stanu urządzenia pozostaje WYŁĄCZONA przez 3 sekundy przed wskazaniem wersji oprogramowania układowego. Mignięcia diody LED oznaczają kolejne cyfry w numerze wersji oprogramowania układowego, z 1 sekundową przerwą po każdej cyfrze.

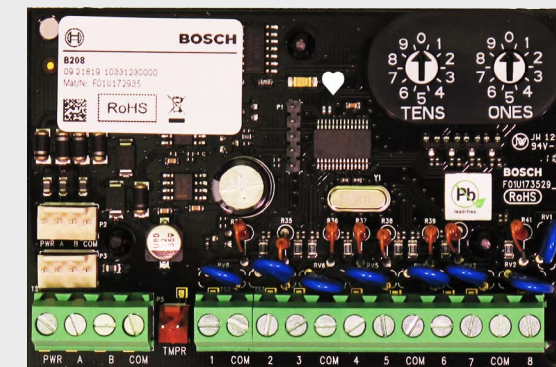
Na przykład wersja 1.4.3 jest wskazywana przez diodę LED w poniższy sposób:
[pauza 3-sekundowa] * ____** [pauza 3-sekundowa, następnie normalna praca].

7 | Certyfikaty

Region	
USA	UL 365 - Police Station Connected Burglar Alarm Units and Systems
	UL 609 - Local Burglar Alarm Units and Systems
	UL 636 - Holdup Alarm Units and Systems
	UL 864 - Control Units and Accessories for Fire Alarm Systems (Commercial Fire)
	UL 985 - Household Fire Warning System Units
	UL 1023 - Household Burglar Alarm System Units
	UL 1076 - Proprietary Burglar Alarm Units and Systems
	UL 1610 - Central Station Burglar Alarm Units
	CSFM - California Office of The State Fire Marshall
	FCC Part 15 Class B
	FDNY - Fire Department of New York
FM 3010 - Fire Alarm Signaling Systems	
Canada	CAN/ULC S303 - Local Burglar Alarm Units and Systems
	CAN/ULC S304 - Signal Receiving Centre and Premise
	ICES-003 - Information Technology Equipment (ITE)
	ULC-ORD C1023 - Household Burglar Alarm System Units
	ULC-ORD C1076 - Proprietary Burglar Alarm Units and System

8 | Specyfikacje

Wymiary	2,5 x 3,8 x 0,60 cala (63,75 mm x 96 mm x 15,25 mm)
Napięcie (robocze)	12 V (znamionowe)
Prąd (maks.)	35 mA
Temperatura pracy	Od 0°C do +50°C
Wilgotność względna	5–93% w temperaturze +32°C, bez kondensacji
Wejścia pętli	Maksymalnie osiem wejść. Styki wejściowe mogą być normalnie otwarte (NO) lub normalnie zamknięte (NC). UWAGA! Opcja Normalnie zamknięty (NC) nie jest dozwolona w instalacjach przeciwpożarowych.
Opór pętli EOL	1 kΩ, 2 kΩ, bez EOL (podwójne 1 kΩ + 1 kΩ)
Rezystancja przewodów pętli	maksymalnie 100 Ω
Stany pętli (obwód z jednym opornikiem EOL)	Zwarcie: 0 - 1.1 VDC Normalny: 1.25 - 1.9 VDC Otwarty: 2.25 - 5 VDC
Rozmiar kabla do zacisków	12 AWG do 22 AWG (od 2 do 0,65 mm)
Okablowanie SDI2	Maksymalna odległość - przekrój żyły (tylko nieekranowana): 305 m - 22 AWG (0,65 mm) 305 m - 18 AWG (1,02 mm)
Zgodność	B9512G/B9512G-E B8512G/B8512G-E B6512 B5512/B5512E B4512/B4512E D9412GV4 D7412GV4 D7212GV4 (Patrz: dokumentacja dot. instalacji panelu sterowania, określająca maksymalną liczbę urządzeń).



Moduł 8-wejściowy B208



pl Instrukcja instalacji

Bosch Security Systems, Inc.
130 Perinton Parkway
Fairport, NY 14450
USA
www.boschsecurity.com

Bosch Sicherheitssysteme GmbH
Robert-Bosch-Ring 5
85630 Grasbrunn
Niemcy

Prawa autorskie

Niniejszy dokument stanowi własność intelektualną firmy Bosch Security Systems Inc. i jest chroniony prawem autorskim. Wszelkie prawa zastrzeżone.

Znaki towarowe

Wszystkie nazwy sprzętu i oprogramowania użyte w niniejszym dokumencie mogą być zarejestrowanymi znakami towarowymi objętymi stosowną ochroną.

Daty produkcji urządzeń firmy Bosch Security Systems Inc.

Daty produkcji można znaleźć w serwisie internetowym firmy Bosch Security Systems, Inc. pod adresem <http://www.boschsecurity.com/datecodes/>.

Należy wpisać numer seryjny umieszczony na tabliczce znamionowej produktu.

